



VOBIP935M

Kamera 5Mpix
dualna, kopułkowa

- Kamera 5Mpix do zastosowań zewnętrznych
- Zgodna z ONVIF
- Promiennik IR o zasięgu 20m
- Rozdzielczość do 5Mpix (2592 x 1944)
- do 25 kl./s dla 2592 x 1944
- Kompresja wideo: H.265 / H.264
- Do 3 strumieni wideo
- Detekcja ruchu
- Zasilanie 12 VDC lub PoE

Parametry techniczne VOBIP935M

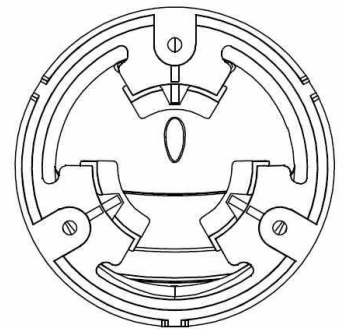
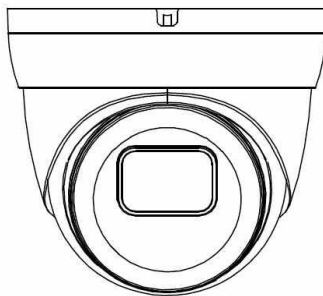
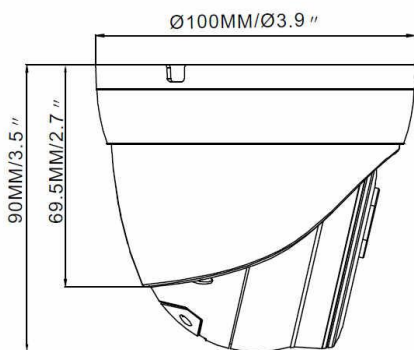
Przetwornik obrazu	1/2.7"
Obiektyw	f=2.8mm/F1.6
Kąty widzenia	Poziomo: 97°, Pionowo: 70°, Przekątna: 128°
Czułość	0.004Lux/F1.6, IR wył., AGC wł.
Oświetlacz IR	typu ARRAY, zasięg do 20 m
Funkcja dzień / noc	Mechaniczny filtr podczerwieni
Kompresja wideo	H.265 / H.264
Rozdzielczość	Główny strumień – maks. 5Mpix (2592x1944), 25kl./s Strumień pomocniczy – maks. HD (1280x720), 20kl./s Strumień mobilny – maks. (320x240), 20kl./s
Ilość klatek	do 25 kl/s dla 5Mpix (2592x1944),
Ilość strumieni	3
Migawka	1/5 ~ 1/20000s
Analityka	Detekcja ruchu
Kompatybilność	ONVIF (Profile S/G/T)
Strumień wideo	256Kbps ~ 8Mbps



Volta
systemy zabezpieczeń

Złącze LAN	RJ-45 (Ethernet 10/100)
Zasilanie	12 VDC, 1A lub PoE (IEEE 802.3af)
Pobór mocy	do 5,5W
Złącza	slot MicroSD (do 256GB), mikrofon przycisk RESET, gniazdo zasilania (12VDC).
Temperatura pracy	-35°C ~ +60°C
Klasa szczelności	IP67
Protokoły sieciowe	TCP/IP, HTTP, DHCP, DNS, DDNS, RTP/RTSP, SMTP, NTP, UPnP, SNMP, HTTPS, FTP
Wymiary	Ø 100 x 90 mm

Wymiary:



Akcesoria:



VOBA101B



VOBA104B